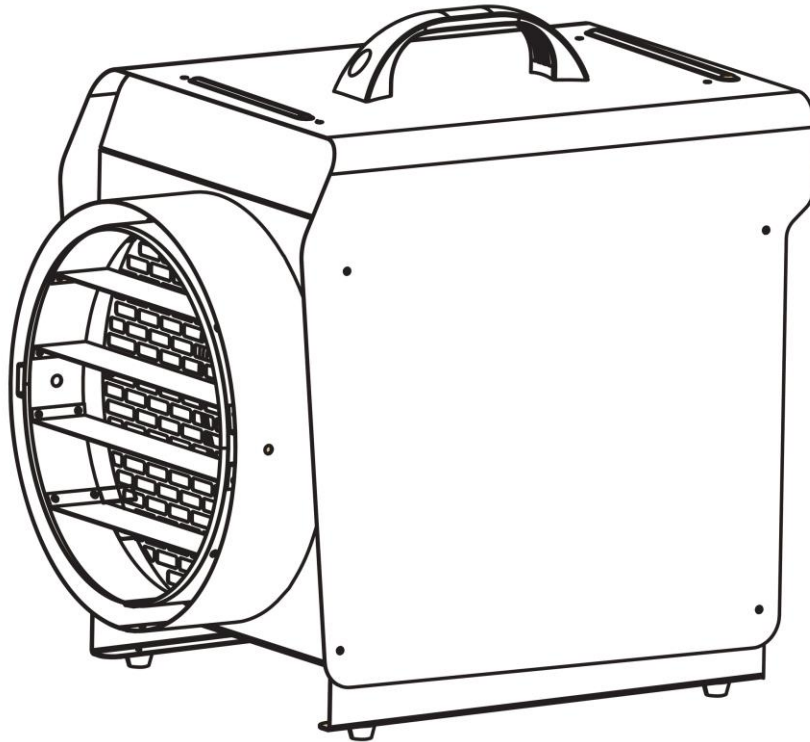


Elektromos fűtőberendezés tömlőcsatlakozóval **WDH-BGP031S (3 kW)**



Kedves vásárló,

Ön egy kiváló minőségű terméket választott. Íme néhány tipp, hogy élvezze ezt a terméket:

Az energiafogyasztással kapcsolatos információk:

Ez a termék csak jól szigetelt helyiségekben vagy alkalmi használatra alkalmas.

Bármilyen probléma esetén:

Reméljük, hogy a készülék megfelel az Ön elvárásainak! Amennyiben a lehető legnagyobb gondosság ellenére mégis panaszra adna okot, kérjük, röviden vegye fel velünk a kapcsolatot, mivel nagyon fontos számunkra az Ön elégedettsége, és szeretnénk tisztázni minden félreértést.

Az első művelet során:

Mivel a fűtőelemeket a gyárban a védelem érdekében egy könnyű olajréteggel vonják be, a készülék első használatakor enyhe égett szagot és esetleg némi füstöt fog érezni. Ez kezdetben teljesen normális, és az olajrétegnek a fűtőelemek által a működés során történő elégetése okozza.

Fontos biztonsági utasítások:

- A fűtőberendezés nem alkalmas kültéri vagy egyéb nedves vagy nedves környezetben történő használatra!
- Vegye figyelembe, hogy a fűtőberendezés működés közben nagyon felforrósodhat, ezért mindig tartson kellő távolságot a gyúlékony vagy könnyen gyúlékony tárgyaktól!
- Ne helyezze a fűtőtestet közvetlenül konnektor mellé!
- Ne használjon időzítőt vagy automatikus be-/kikapcsolót ezzel a fűtőberendezéssel együtt!
- Soha ne használja a fűtőberendezést mozgó felületeken, tárgyakon vagy járműveken! Fennáll a fűtőtest felborulásának veszélye.
- Javasoljuk, hogy a fűtőtestet csak külön áramforrásból (konnektorból) táplálja. (Kérjük, ne használjon több aljzatot a fűtőtest működtetéséhez).
Kérjük, ügyeljen arra is, hogy a tápkábel mindig megfelelő távolságra legyen a hőforrástól.
- Felügyelje a fűtőberendezést, ha gyermekek tartózkodnak a készülék közelében!
- Figyeljen az elektromosságra, soha ne menjen bele a készülékbe tárgyakkal, vagy helyezze be azokat!
- Ne helyezzen semmilyen tárgyat a fűtőtestre!
- Ne zárja el a készülék befúvó és/vagy elszívó levegőjét, és gondoskodjon arról, hogy a készülék körül elegendő hely/távolság legyen!
- Gondoskodjon a készülék megfelelő levegőellátásáról, ellenkező esetben ez a teljesítmény csökkenéséhez, legrosszabb esetben pedig túlmelegedéshez és/vagy tűzhez vezethet!
- A készüléket csak szakképzett személyzet vagy villanyszerelők nyithatják ki!
- Ügyeljen arra, hogy a készülékbe vagy a készülékre ne kerüljön nedvesség!
- Csak az ajánlott feszültséget használja a készülék működtetéséhez!
- Győződjön meg róla, hogy a tápkábel ki van hajtva (ki van kötve), mielőtt csatlakoztatja a csatlakozóaljzathoz!
- A készülék használata előtt győződjön meg arról, hogy a dugó tiszta és megfelelően csatlakozik a konnektorhoz!
- Soha ne érintse meg a dugót vagy a konnektort nedves kézzel!
- Ne javítsa meg saját maga a készülék hibás vagy sérült kábeleit, mert súlyos áramütést kaphat!
- Ügyeljen arra, hogy a készülék közelében soha ne legyenek könnyen gyúlékony anyagok (pl. gázok/olajok stb.)!
- Ha a készülék csatlakozókábele megsérül, a veszélyek elkerülése érdekében azt a gyártónak vagy annak ügyfélszolgálatának, illetve hasonlóan képzett személynek kell kicserélnie.
- Ezt a készüléket nem olyan személyek (beleértve a gyermekeket is) használhatják, akik csökkent fizikai, érzékszervi vagy szellemi képességekkel rendelkeznek, vagy nem rendelkeznek tapasztalattal és/vagy ismeretekkel, kivéve, ha a biztonságukért felelős személy felügyeli vagy oktatja őket a készülék használatára vonatkozóan.
- Ha hosszabb ideig nem használja a készüléket, kapcsolja ki és húzza ki a hálózatról!

Kérjük, azonnal kapcsolja ki a készüléket, és válassza le a hálózatról/áramellátásról, ha úgy tűnik, hogy valami nem stimmel! Ebben az esetben forduljon szakemberhez, és ne próbálja meg saját maga megjavítani a készüléket!

Példák: A ventilátor nem működik működés közben, vagy a biztosíték kiégett.

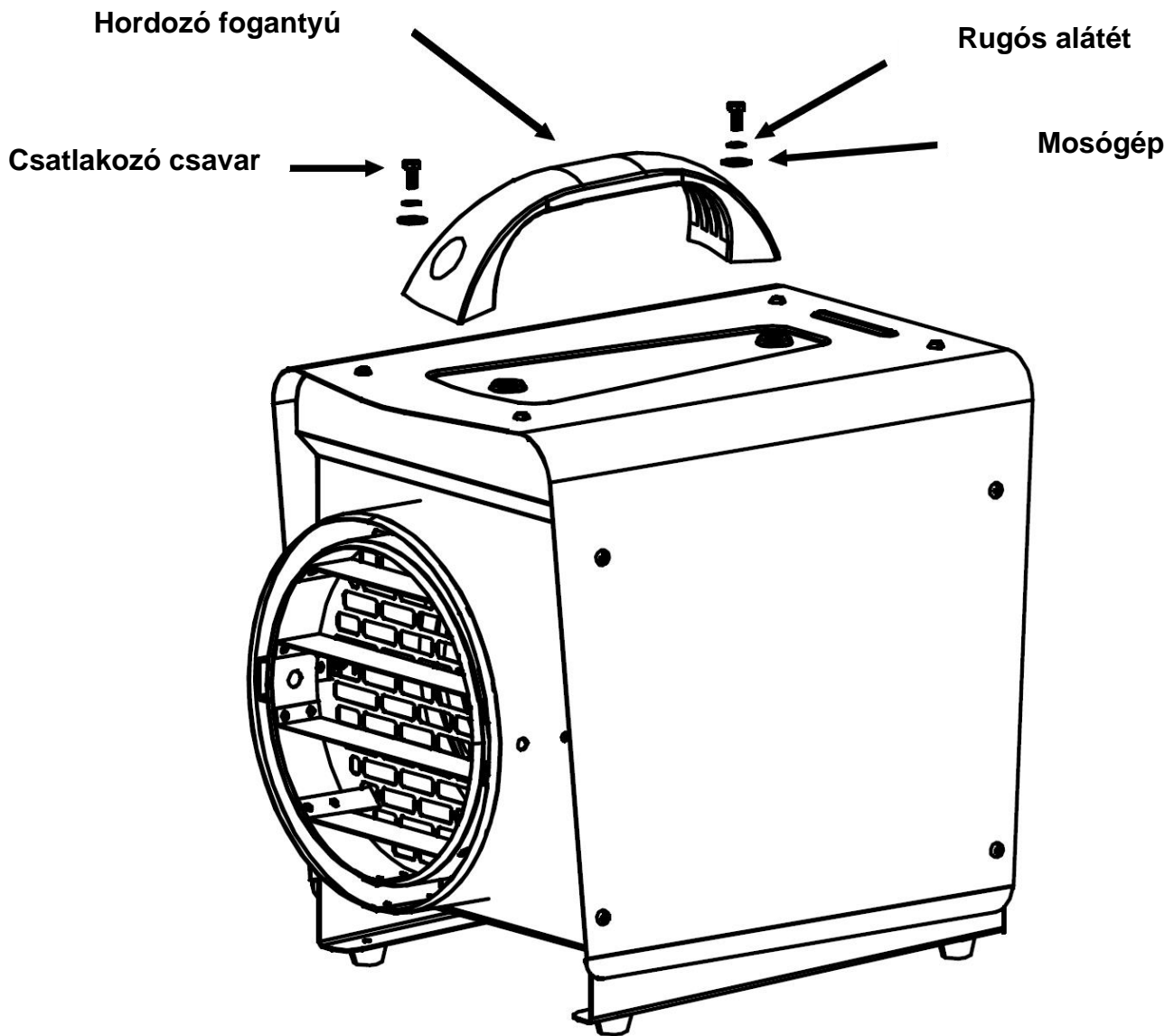
A hordozófogantyú felszerelése:

A hordozófogantyút eltávolítják egy új készülékről, hogy csökkentsék a térfogatot.

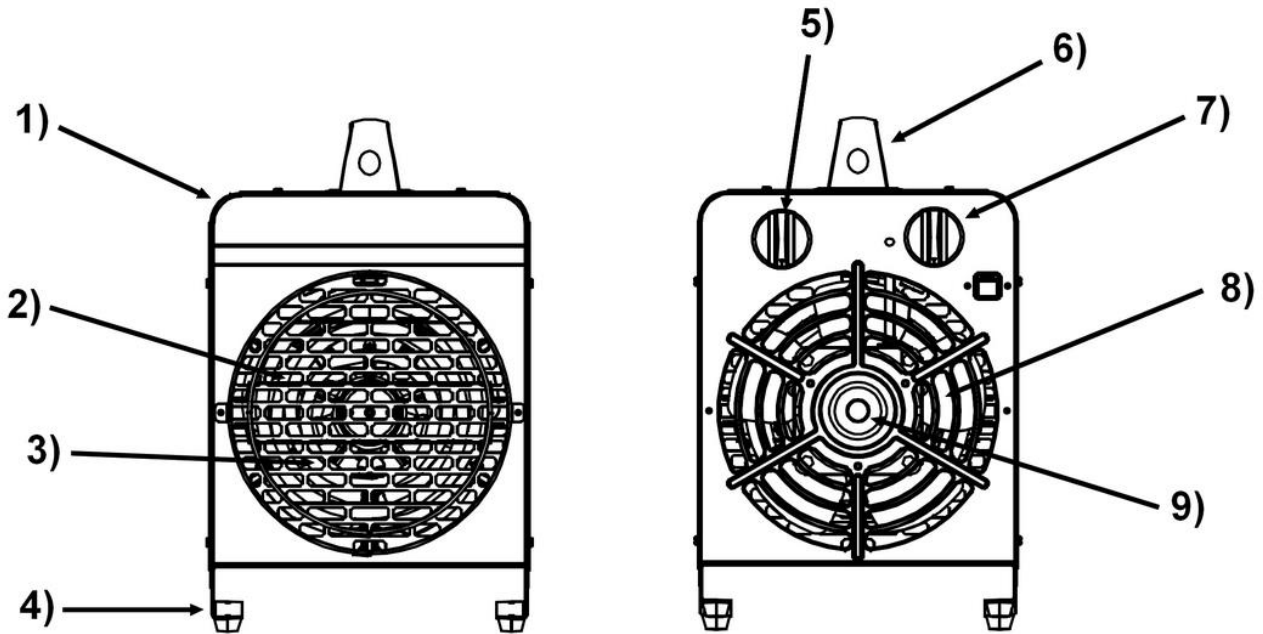
A szállítási fogantyú összeszereléséhez a következő tartozékokat tartalmazza:

1. 1 x Fogantyú
2. 2 x Csatlakozó csavar
3. 2 x Rugós alátét
4. 2 x Alátét

Fogja a hordozófogantyút, és illessze a ventilátoros fűtőberendezés felső csavarfurataira. Most először helyezze a rugós alátétet minden egyes csatlakozó csavar fölé. Ezután helyezze az alátétet az összekötő csavar fölé. Most helyezze be a csavart felülről a hordozófogantyún keresztül a megadott csatlakozófuratokba. Most húzza meg mindkét csatlakozócsavart megfelelően. Kész!



Eszköz leírása:



- 1.) Burkolat
- 2.) Légtivezetés(elszívott levegő)
- 3.) Fűtésspirál (belső)
- 4.) Állvány

- 5.) Működési erő beállítási gomb
- 6.) Hordozófogantyú
- 7.) Thermostat forgókapcsoló vezérlése
- 8.) Légtivezés
- 9.) Ventilátor motorral (belső)

A vezérlőpanel leírása:



1. Működési erősség beállítási gomb

2. Termosztát vezérlőgomb

Használati utasítás:

1. Üzembe helyezés

1.1. Helyezze a hálózati dugót megfelelően a konnektorba.

1.2. A kívánt készülékteljesítmény kiválasztásához használja az üzemi teljesítmény szabályozó gombot (bal oldali forgatógomb).

0 = Ki



= A ventilátor működése (hideg fűvó)



= Fűtési üzemmód (működési teljesítmény 1500 W hőteljesítménnyel)



= Fűtési üzemmód (működési teljesítmény 3000 W hőteljesítménnyel)

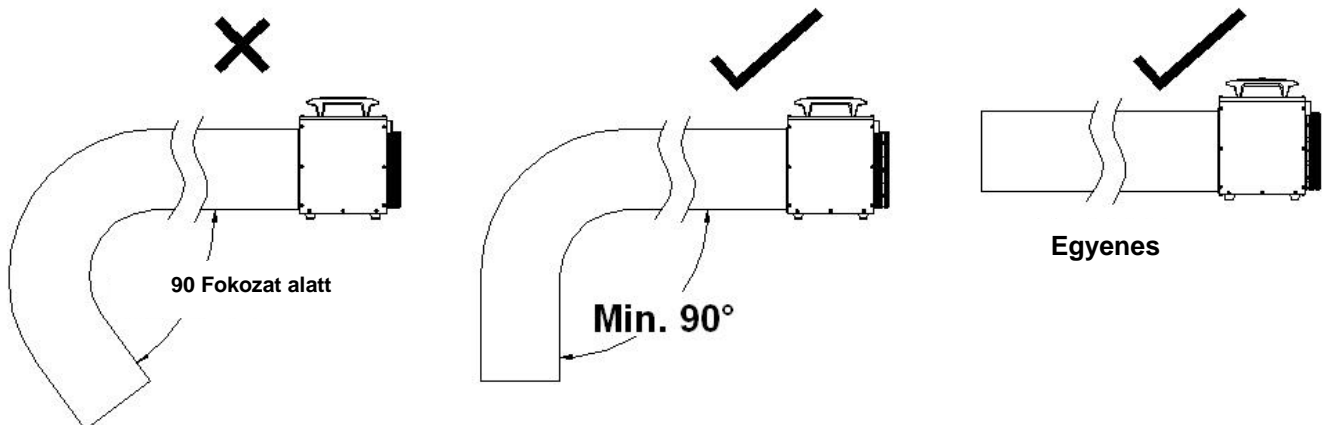
1.3. Most állítsa be a kívánt hőmérséklet-kikapcsolási pontot (0 ~ 40°C) a termosztát vezérlőgombjával (jobb oldali gomb). Ezt a legegyszerűbben a következőképpen lehet elvégezni: Fordítsa a termosztát vezérlőtárcsáját a legmagasabb hőmérsékletre (max.), és hagyja a fűtőberendezést addig futni, amíg el nem éri a kívánt hőmérsékleti értéket. Most fordítsa (állítsa) lefelé a szabályozót a minimum felé, amíg a fűtési funkció automatikusan kikapcsol. Most hagyja a vezérlőtárcsát (termosztátot) ebben a helyzetben, és amikor a szobában hidegebb lesz, a készülék automatikusan bekapcsolja a fűtést, és amikor a beállított hőmérsékletet ismét eléri, a fűtőelem automatikusan ismét kikapcsol!

1.4. A fűtőventilátor nem rendelkezik úgynevezett lehűlés utófutással, azaz a készülék nem rendelkezik lehűlés utófutással. Ezért fontos, hogy a készüléket a működés végén kb. 3-4 percig csak ventilátoros üzemmódban hagyja futni. Csak így biztosítható, hogy a készülék ne károsodjon túlmelegedés miatt!

2. Tömlőcsatlakozás / tömlő kimenet

2.1. Ha a fűtőventilátort tömlővel kívánja üzemeltetni, győződjön meg róla, hogy az hőálló és legalább 200 mm átmérőjű. Javasoljuk továbbá, hogy a tömlő hossza legfeljebb 7 méter legyen.

2.2. A tömlő elvezetésekor ügyeljen arra, hogy a tömlő ne legyen túlságosan meghajlítva/elhajlítva, hogy ne alakulhasson ki légtorlódás/hőfelhalmozódás. Lásd az alábbi ábrát!



3. Tisztítás és tárolás

Kérjük, mindig húzza ki a hálózati csatlakozót, és hagyja a fűtőtestet teljesen kihűlni, mielőtt tisztítja a fűtőventilátort!

3.1. A ház tisztítása:

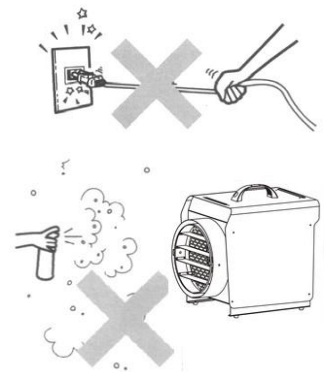
- A ház külső felületét puha, nedves ruhával tisztítsa meg.
- A fűtőtest tisztításához csak enyhe tisztítószeret használjon, az agresszív tisztítószer károsíthatják a készüléket!
- Kérjük, ügyeljen arra, hogy a fűtőberendezés belsejébe soha ne kerüljön víz!

3.2. Tárolás:

- Javasoljuk, hogy a készüléket tárolás céljából tegye vissza az eredeti dobozába.
- A fűtőtestet száraz és megfelelően szellőző helyen tárolja.

4. Egyéb használati utasítások

- 4.1. Ne húzza ki a hálózati csatlakozót a tápkábel meghúzásával!
- 4.2. Ne használjon rovarriasztót, olajat, festékszórót stb. a fűtőberendezés közelében. Ez károsíthatja a készüléket, vagy akár tüzet is okozhat!
- 4.3. Ne helyezze a készüléket lejtős vagy egyenetlen felületre!
- 4.4. Kérjük, mindig tartson megfelelő távolságot a faltól, hogy megakadályozza a készülék túlmelegedését.
- 4.5. A hatékony és gazdaságos fűtés érdekében kérjük, hogy a fűtőhelyiségben minden ajtót és ablakot zárjon be!



Műszaki adatok

Modellmegjelölés:	WDH-BGP031S (3kW)
Feszültség:	50Hz
Max. Energiafogyasztás:	3000 W (13,6 A)
Teljesítménybeállítások:	3 (1 = 40 W, 2 = 1,500 W, 3 = 3,000 W)
Termosztát:	fokozatmentes beállítás (0 ~ 40 °C)
Levegőáramlás:	Kb. 348 m ³ /ó
Névleges hőteljesítmény:	3,0 kW
Minimális hőteljesítmény:	1,5 kW
Max. cont. Hőteljesítmény:	3,0 kW
Kiegészítő energiafogyasztás el_{max}:	N/A
Kiegészítő energiafogyasztás el_{min}:	N/A
Kiegészítő energiafogyasztás el_{SB}:	N/A
A hőmérséklet-szabályozás típusa:	Mechanikus termostát
Vízállóság:	IPX4
Méret (H/W/D):	355 x 275 x 330 mm
Súly:	4,9 kg

A műszaki adatokban eltérések lehetnek !

Hibaelhárítás

A ventilátoros fűtés csak "langyos" teljesítményt nyújt.

A kimeneti hőmérséklet a bemeneti hőmérséklettől függ. Ez általában kb. 15-20°C-kal a bemeneti hőmérséklet felett van, és a helyiséget az melegíti, hogy a normál radiátorokhoz hasonlóan a helyiség levegője folyamatosan keringetve van, és az ezzel járó ismételt fűtés (fűtési progresszió).

Ha az elektromos fűtőtestet nagyon hideg helyiségben használja, pl. egy garázsban 5°C-os vagy még hidegebb hőmérsékleten, akkor normális, ha a kimeneti hőmérséklet csak "langyos", mivel az elektromos fűtőtest nem tudja ezt a levegőt "forróvá" melegíteni abban a rövid idő alatt, amíg a levegő áthalad a fűtőrudakon. Ez csak kikapcsolt ventilátorral lenne lehetséges, de egyrészt a levegő nem egyenletesen oszlana el a helyiségben, másrészt a készülék sokat veszítene az általános fűtési hatékonyságából.

Készülékeink minőségét és hatékonyságát rendszeresen teszteljük, és nem hasonlíthatóak össze a hagyományos fürdőszobai fűtőtestekkel, amelyek csak egy vékony fűtőszállal rendelkeznek, és általában nincs beépített ventilátoruk.

Egyéb

Garancia nyilatkozat:

A törvényes jótállási igények ellenére a gyártó az Ön országa jogszabályainak megfelelően, de legalább 1 év (Németországban magánszemélyek esetében 2 év) jótállást vállal. A garancia a készülék végfelhasználónak történő eladásának napján kezdődik. A garancia csak az anyag- vagy gyártási hibákra visszavezethető hibákra terjed ki. vannak.

A garanciális javításokat csak a felhatalmazott ügyfélszolgálati központ végezheti el. A címre Az eredeti eladási bizonylatot (a vásárlás dátumával) csatolni kell a garanciális igényléshez.

A garancia nem vonatkozik a következőkre:

- Normál kopás és elhasználódás
- Nem rendeltetésszerű használat, pl. a készülék túlterhelése vagy nem engedélyezett tartozékok használata.
- Külső behatások, erőszakos behatások vagy idegen tárgyak okozta sérülések
- A használati utasítás be nem tartása által okozott károk, pl. nem megfelelő hálózati feszültséghez való csatlakoztatás vagy a telepítési utasítás be nem tartása.
- Teljesen vagy részben szétszerelt készülékek

Megfelelőség:

Az elektromos fűtőberendezést bevizsgálták, és magát és/vagy annak részeit az alábbi (biztonsági) szabványoknak megfelelően gyártották:

"GS" TÜV Rheinland által bevizsgált, és természetesen CE (LVD + EMC) megfelelőséggel.

Biztonságossági vizsgálat
a következők szerint:

EN 62233:2008 SZERINT
EN 60335-2-30:2009+A11
EN 60335-1:2012+A11
AfPS GS 2014:01 3.1. bekezdés

CE (LVD) megfelelőségi vizsgálat
a következők szerint:

EN 60335-2-30:2009+A11
EN 60335-1:2012+A11
EN 62233:2008

CE (EMC) megfelelőség tesztelve:

EN 55014-1:2006+A1+A2 szerint
EN 55014-2:2015
EN 61000-3-2:2014
EN 61000-3-3:2013

A termék helyes ártalmatlanítása:



Az EU-ban ez a szimbólum azt jelzi, hogy a terméket nem szabad a háztartási hulladékkal együtt ártalmatlanítani. A régi készülékek értékes, újrahasznosítható anyagokat tartalmaznak, amelyeket újra kell hasznosítani, hogy ne károsítsák a környezetet vagy az emberi egészséget az ellenőrizetlen hulladéklerakással. Ezért kérjük, hogy a régi készülékeket a megfelelő gyűjtőrendszereken keresztül ártalmatlanítsa, vagy küldje el a készüléket ártalmatlanításra oda, ahol vásárolta. Ők majd újrahasznosítják a készüléket.

Reméljük, hogy élvezni fogja a készülék használatát

Az Ön Aktobis AG

Tartsa ezt a használati utasítást biztonságos helyen !

